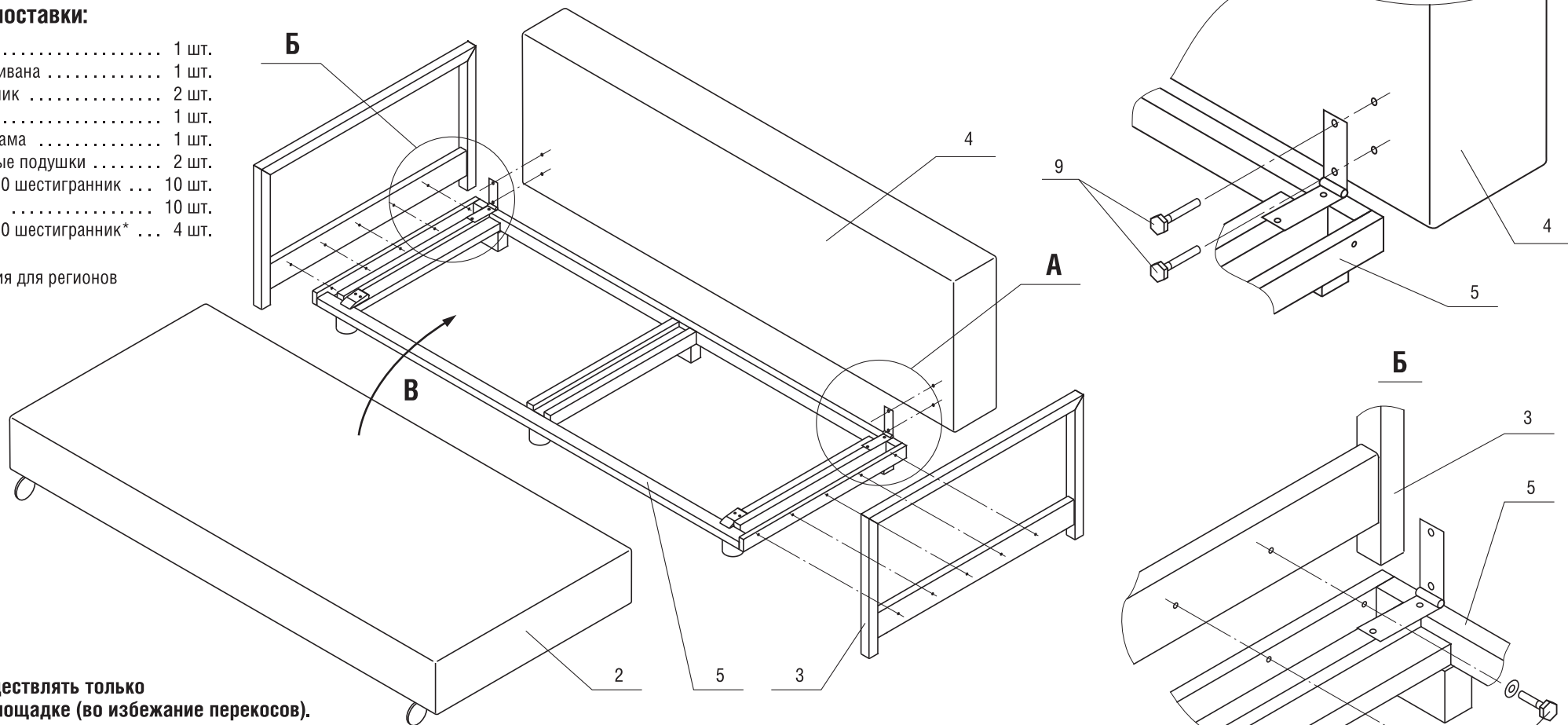


Комплект поставки:

1. Паспорт 1 шт.
2. Сиденье дивана 1 шт.
3. Подлокотник 2 шт.
4. Спинка 1 шт.
5. Опорная рама 1 шт.
6. Приспинные подушки 2 шт.
7. Болт М6х30 шестигранник ... 10 шт.
8. Шайба М6 10 шт.
9. Болт М6х50 шестигранник* ... 4 шт.

* Комплектация для регионов

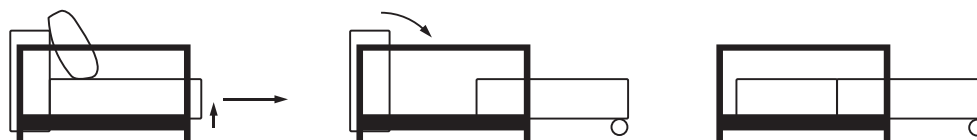


Сборку осуществлять только на ровной площадке (во избежание перекосов).

Порядок сборки:

- А. Прикрутить спинку (поз. 4) к опорной раме (поз. 5) болтами 6х50 (поз. 9) через петлю СН 031-1 ключом 10 мм (в случае, если спинка упакована отдельно*). Освободить подлокотники (поз. 3) от упаковки.
- Б. Прикрутить подлокотники к опорной раме болтами М6х30 (поз. 7, на один подлокотник 5 шт.) через шайбу (поз. 8) ключом 10 мм.
Освободить сиденье (поз. 2) от упаковки
- В. Установить сиденье дивана на опорную раму, совместив ролики (6 шт.) с 3-мя букковыми направляющими.

Способ трансформации:



Приподнять переднюю часть сиденья и выдвинуть на себя до упора.

На освободившееся место опустить спинку.

Трансформация в положение «диван» производится в обратной последовательности.