

Инструкция по сборке кровати. "Утро"

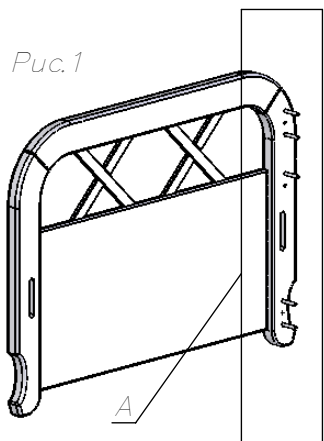


Рис.1
Передняя спинка
(задняя – зеркально)

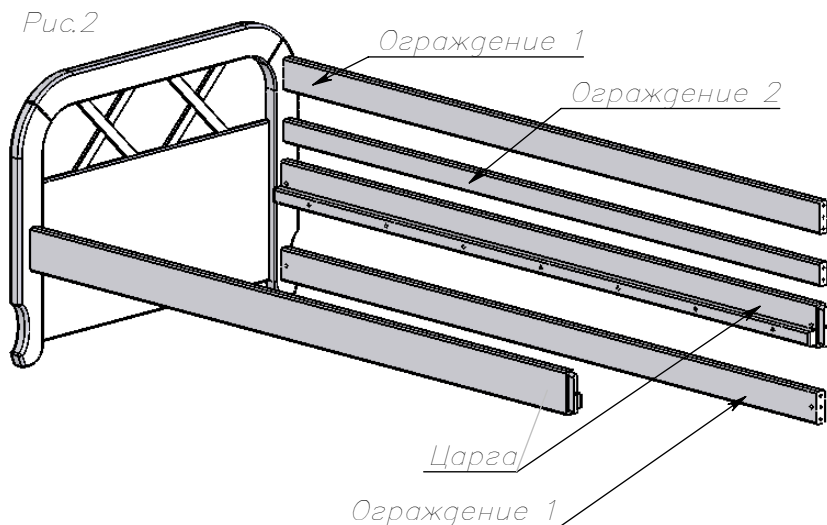


Рис.2

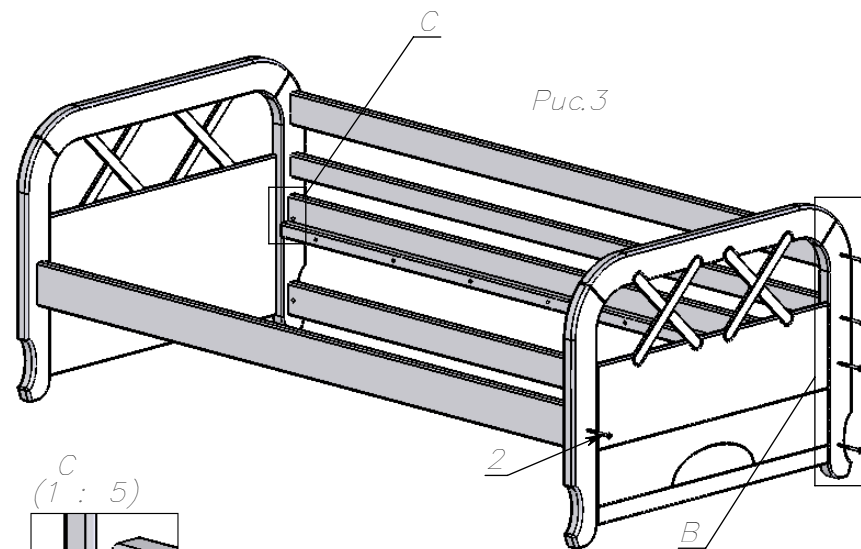
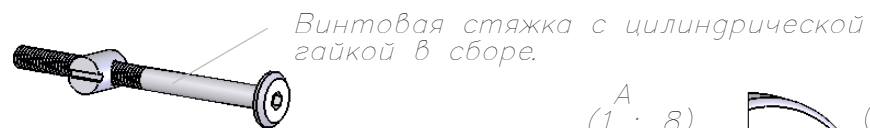
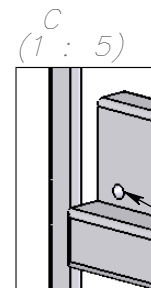
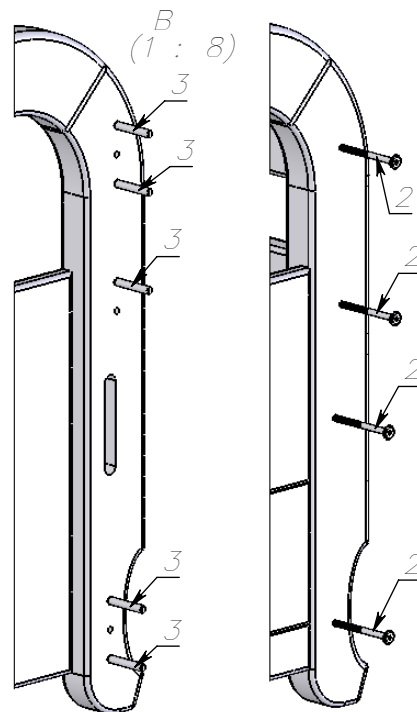


Рис.3



Винтовая стяжка с цилиндрической гайкой в сборе.

А
(1 : 8)



В отверстие вставляется цилиндрическая гайка поз.1, в которую закручивается винт поз.2.

Фурнитура

№ поз	Эскиз	Кол [шт]
1	Цилиндрическая гайка М6	10 штук
2	Винт М6 х 80	10 штук
3	Шкант 10 х 50	10 штук

Порядок сборки.

1. В соответствии с Рис.1 вставить в переднюю и заднюю спинки шканты (поз.3).
2. В соответствии с Рис.2 вставить шканты, ранее установленные в спинки, в соответствующие отверстия в деталях "Ограждение 1", "Ограждение 2", а также шипы на царгах в пазы на спинках, при выполнении этой операции необходимо обеспечить фиксацию деталей от падения.
3. В соответствии с Рис.3 и видами В и С вставить в отверстия цилиндрические гайки и винты (поз.1, 2). Затем стянуть конструкцию.
4. Вставить ортопедическую раму.

Сборка кровати закончена.